

CHALLENGER III

脱湿干燥机
DEHUMIDIFYING DRYER
脱湿乾燥機

特点 Features 特長

- **实现一台机器对应多台成型机的功能**
One machine corresponding to couples of injection machine
1台の乾燥機で多数の成型機へ対応が実現
- **具备单台机器的所有基本功能**
Contains all functions of a single-hopper dryer
単一マシンの基本機能は全て搭載
- **省能源、省空间、省成本**
Cost saving, Energy saving, Space saving
省エネ、省スペース、省コスト

主要规格 Main Specifications 主な仕様

- **双层保温干燥筒**
Two-layer drying hopper for heat preservation
2重構造保温付き乾燥ホッパ
- **装备有一次、二次输送装置**
Primary and secondary conveying
1次側、2次側输送装置を装備
- **二次定量输送，前后清扫**
Secondary Quantify Conveying with Cleaning
二次輸送はダンパーのバッチ輸送
- **远程控制功能**
Remote control
リモート運転機能付き

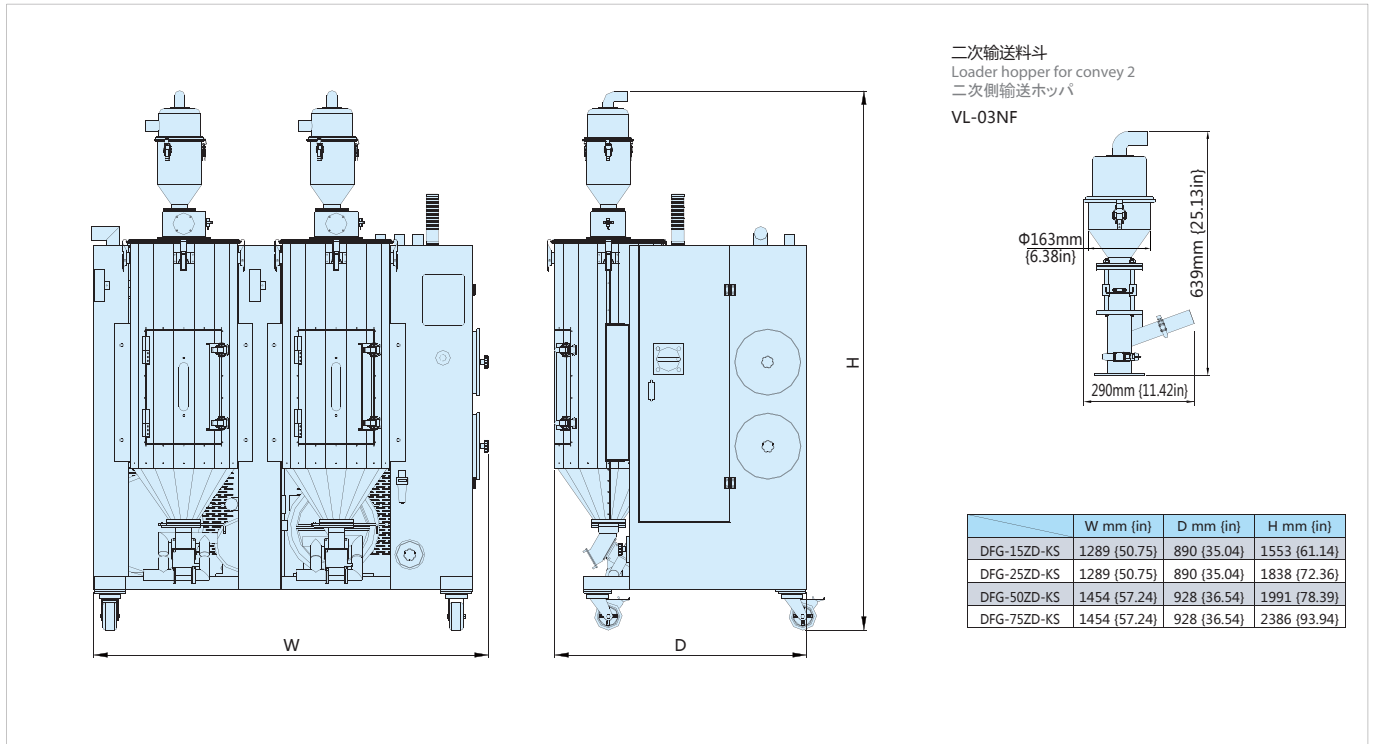


规格 Specifications 仕様

型号/Model/型式	DFG-15ZD-KS	DFG-25ZD-KS	DFG-50ZD-KS	DFG-75ZD-KS	
风量/Air flow/風量 m ³ /h {ft ³ /h} (50/60Hz)	30×2 {1059.4×2}		60×2 {2118.9×2}		
露点/Dew point/露点 °C {°F}	※Max. -40 {104}				
干燥温度/Drying temperature/乾燥温度 °C {°F}	70-160 {158-320}				
干燥风机容量/Drying blower capacity/乾燥ブロワ容量 kW {HP} (50/60Hz)	0.55 {0.73}/0.85 {1.13}		1.3 {1.73}/1.9 {2.53}		
再生加热管容量/Regeneration heater capacity/再生ヒータ容量 (kW)(50/60Hz)	2.0				
再生风机容量/Regeneration blower capacity/再生ブロワ容量 (kW)(50/60Hz)	0.09 {0.12}/0.12 {0.16}				
吸湿筒回转马达容量/Desiccant chamber motor capacity/吸着筒回転モータ容量 kW {HP} (50/60Hz)	0.025 {0.036}				
1号干燥料筒/ No.1 drying hopper/ No.1乾燥ホッパ	干燥加热管容量/Drying heater capacity/乾燥ヒータ容量 (kW)	2.0		2.7	
	干燥料筒有效容量/Drying hopper effective capacity/乾燥ホッパ有効容量 L {ft ³ }	25 {0.88}	42 {1.48}	84 {2.97}	125 {4.41}
	干燥料筒装料量/Drying hopper feeding volume/乾燥ホッパ仕込み量 kg {lbs}	15 {33}	25 {55}	50 {110}	75 {165}
	一次输送料斗(输送1)/Convey-1/一次側输送ホッパ (输送1)	AL-05			
二次输送料斗(输送2)/Convey-2/二次側输送ホッパ (输送2)	VL-03NF				
2号干燥料筒/ No.2 drying hopper/ No.2乾燥ホッパ	干燥加热管容量/Drying heater capacity/乾燥ヒータ容量 (kW)	2.0		2.7	
	干燥料筒有效容量/Drying hopper effective capacity/乾燥ホッパ有効容量 L {ft ³ }	25 {0.88}	42 {1.48}	84 {2.97}	125 {4.41}
	干燥料筒装料量/Drying hopper feeding volume/乾燥ホッパ仕込み量 kg {lbs}	15 {33}	25 {55}	50 {110}	75 {165}
	一次输送料斗(输送1)/Convey-1/一次側输送ホッパ (输送1)	AL-05			
二次输送料斗(输送2)/Convey-2/二次側输送ホッパ (输送2)	VL-03NF				
干燥筒内胆材质/Drying hopper inner material/乾燥ホッパ内面材質	SUS304(镜面/Buffering/バフ仕上げ)				
输送风机容量/Conveying blower capacity/輸送ブロワ容量 kW {HP} (50/60Hz)	0.55 {0.73}/0.85 {1.13}		1.3 {1.73}/1.9 {2.53}		
主断路器容量/Main Breaker Capacity/主ブレーカ容量(A)	200-220V/50-60Hz	40		63	
	380-415V/50Hz	20		32	
总电气容量/Power supply/総電気容量(kW)(50/60Hz)	7.2/7.9		10.1/11.4		
压缩空气用量/Compressed air requirement/圧縮空気消費量(L/min)	5(0.4~0.6PMa)(配管口径Φ8/Pipe sizeΦ8/配管口径Φ8)				
附属品/Accessories/付属品	PVC软管/PVC flexible hose/PVCホース φ38×40m {φ1.5in×65.6ft}, 吸料管/Suction pipe/吸入管 φ38×650mm {φ1.5in×25.625in}×1根, 电源线/Power supply cable/電源線 5m {16.4ft}				
涂装色/Paint color/塗装色	日塗工 Y15-85A 半艶 JPMA Y15-85A, semigloss				
机器重量/Weight/機器重量 kg {lbs}	290 {639.3}	310 {683.4}	352 {776.0}	402 {886.3}	

选购件/OPTION/オプション

- 旋风分离器/Cyclone/サイクロン
- 报警装置/Alarming device/警報装置
- 油污过滤器/oil demister/オイルディミスタ
- 异电压/Different voltage/異電圧対応



*本樣本登載の技術規格，因改進性能會有所變更，恕不預告。
*本機器使用前，請先仔細閱讀操作保養說明書。

* These specifications are subject to change without notice.
* Before start-up operation, please refer carefully to the manuals to be well informed.

Total Systems Engineering

川田机械制造(上海)有限公司

KAWATA MACH. MFG. (SHANGHAI) CO.,LTD.

總公司	株式會社川田 KAWATA MFG. CO.,LTD. 日本國大阪市西區阿波座1-15-15 4th Floor, Daiichi Kyogyo Bldg.,1-15-15, Awaza Nishi-ku, Osaka 550-0011, Japan	Tel: 0081(06) 6531 8211	Fax: 0081(06) 6531 8216
上海工廠	川田機械制造(上海)有限公司 KAWATA MACH.MFG.(SHANGHAI) CO.,LTD 上海市閘行區莘莊工業區元電路325號 No.325, Yuandian Rd., Xinzhuang Industry Park, Minhang District, Shanghai 201108, China Http://www.kawata-group.com	〒201108 Tel: (021) 3329 0099/5442 9963	Fax: (021) 3329 0096/5442 9973
上海事務所 SHANGHAI OFFICE	上海市閘行區莘莊工業區元電路325號 No.325, Yuandian Rd., Xinzhuang Industry Park, Minhang District, Shanghai 201108, China	〒201108 Tel: (021) 6289 8989	Fax: (021) 6279 1266
深圳事務所 SHENZHEN OFFICE	深圳市寶安中心N5區新湖路與創業路交匯處宏發領域4棟901-908室 Rm.901-908, Block 4, Hongfa Field, Crossing of Xinhu and Chuangye Rd., N5 Zone, Baoan Centre, Shenzhen, Guangdong 518101	〒518101 Tel: (0755) 8229 5249/5250	Fax: (0755) 8229 5251
天津事務所 TIANJIN OFFICE	天津市新產業園區華苑產業區華天道8號海泰信息廣場B座1001室 Rm.1001, Block B, Haitai Information Mansion, No.8 Huatian Rd., Huayuan Industrial Area, Tianjin 300384,China	〒300384 Tel: (022) 2370 7800	Fax: (022) 2370 7801
廣州事務所 GUANGZHOU OFFICE	廣東省廣州市海珠區新港中路489號C4座1602室 Rm.1602, Block 4, No.489 Xingang Zhong Rd., Haizhu District, Guangzhou, Guangdong 510310,China	〒510310 Tel: (020) 3402 5200	Fax: (020) 3402 5183
蘇州事務所 SUZHOU OFFICE	江蘇省蘇州新區珠江路117號創新中心C座502A室 Rm.502A, Block C, Innovation Center, No.117, Zhujiang Rd., Suzhou New District, Suzhou, Jiangsu 215011, China	〒215011 Tel: (0512) 6825 0628	Fax: (0512) 6825 0728
余姚事務所 YUYAO OFFICE	浙江省余姚市經緯路鯉魚山莊7幢202室 Rm.202, Building 7, Carp Villa, Jingwei Rd, Yuyao, Zhejiang 315400, China	〒315400 Tel: (0574) 2267 1768	Fax: (0574) 2267 1768
溫州事務所 WENZHOU OFFICE	浙江省溫州市樂清市樂成鎮盛德路43弄7號 No.7, Lane 43, Sheng De Rd. Lecheng Town, Yueqing, Zhejiang,325600,China	〒325600 Tel: (0577) 6253 9983	
成都事務所 CHENGDU OFFICE	四川省成都市青羊區雙清南路3號3棟1單元5樓11號 No.11, 5F, Unit 1, Block 3, No.3 Shuangqingnan Rd., Qingyang District, Chengdu, Sichuan 610072, China	〒610072 Tel: (028) 8732 8901	Fax: (028) 8732 8901
武漢事務所 WUHAN OFFICE	湖北省武漢經濟開發區太子湖1號B座1005室 Rm.1005, Block B, NO.1 Prince Lake,Economic Development Zone, Wuhan, Hubei,430056, China	〒430056 Tel: (027) 8479 1298	Fax: (027) 8479 1298
大連事務所 DALIAN OFFICE	遼寧省大連市開發區哈爾濱路山景裏17號2-102室 Rm.2-102, No.17 Shan Jing Li, Ha Er Bin Rd., Development Zone, Dalian, Liaoning 116600, China	〒116600 Tel: (0411) 8753 8921	Fax: (0411) 8753 8921
重慶事務所 CHONGQING OFFICE	重慶市渝北區龍華大道99號長安錦綉城26棟6-2 Rm.6-2, Block 26, Changan jinxiu city, No.99 Longhua Street, Yubei District, Chongqing 400014, China	〒400014 Tel: (023) 6710 4629	Fax: (023) 6710 4629
長春事務所 CHANGCHUN OFFICE	吉林省長春市合肥路東方之珠52棟6單元611室 Rm.611, Unit 6, Building 52, Oriental Pearl, Hefei Rd., Changchun, Jilin 130031, China	〒130031 Tel: (0431) 8483 4498	Fax: (0431) 8483 4498
青島事務所 QINGDAO OFFICE	山東省青島市城陽區春陽路179號古廟頭小區六號樓一單元502室 Rm.502, Unit 1, Building 6, Gumiaotou Community, NO.179 Chunyang Rd., Chengyang District, Qingdao, Shandong 266109, China	〒266109 Tel: (0532) 8796 1891	Fax: (0532) 8796 1891
廈門事務所 XIAMEN OFFICE	福建省廈門市集美區海風南裏9號1601室 Rm.1601, No.9, HaiFengNanLi, Jimei District, Xiamen, Fujian, 361021, China	〒361021 Tel: (0592) 6293219	Fax: (0592) 6293219
合肥事務所 HEFEI OFFICE	安徽省合肥市合經區金寨南路西，翠微路北上海城市公寓10幢1904室 Rm.1904, Building 10, Shanghai City Apartment, east side of South Jinzhai Rd., north side of Cuiwei Rd., Hefei Economic Development Zone, Hefei 230022, China	〒230022 Tel: (0551) 6583 4385	Fax: (0551) 6583 4385
鄭州事務所 ZHENGZHOU OFFICE	河南省鄭州市經濟技術開發區第二大街88號陽光名仕廣場公寓(3號樓)8層0825號 Rm.0825, Floor 8,Building 3,Yanguang Mingshi Plaza Apartment, No.88, 2nd Avenue, Economic-Technological Development Zone, Zhengzhou 450016, China	〒450016 Tel: 18765936076	